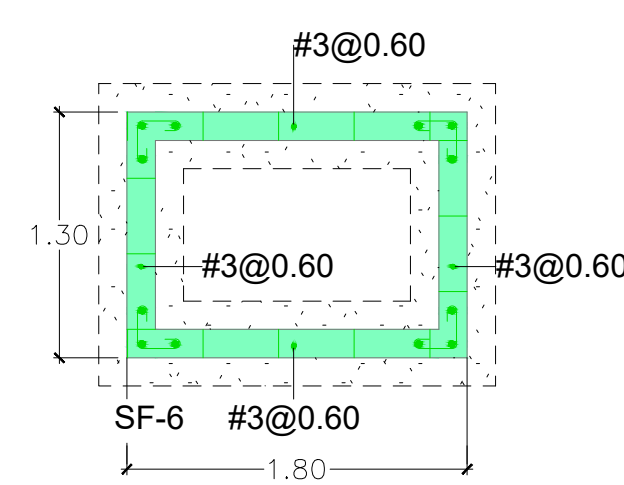
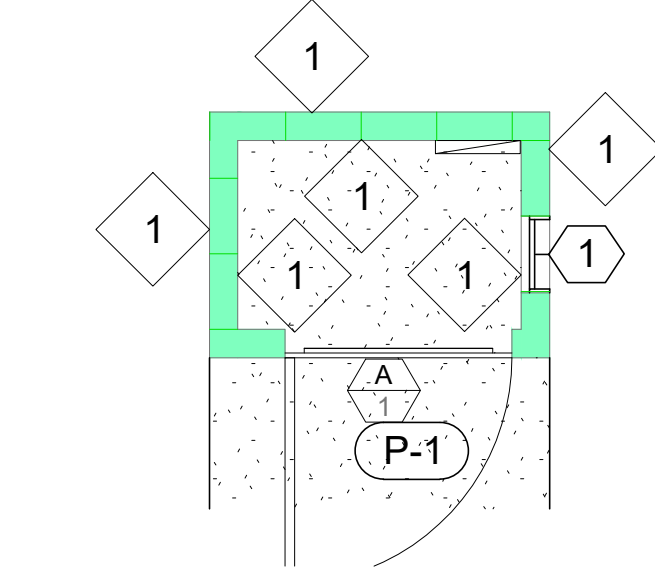
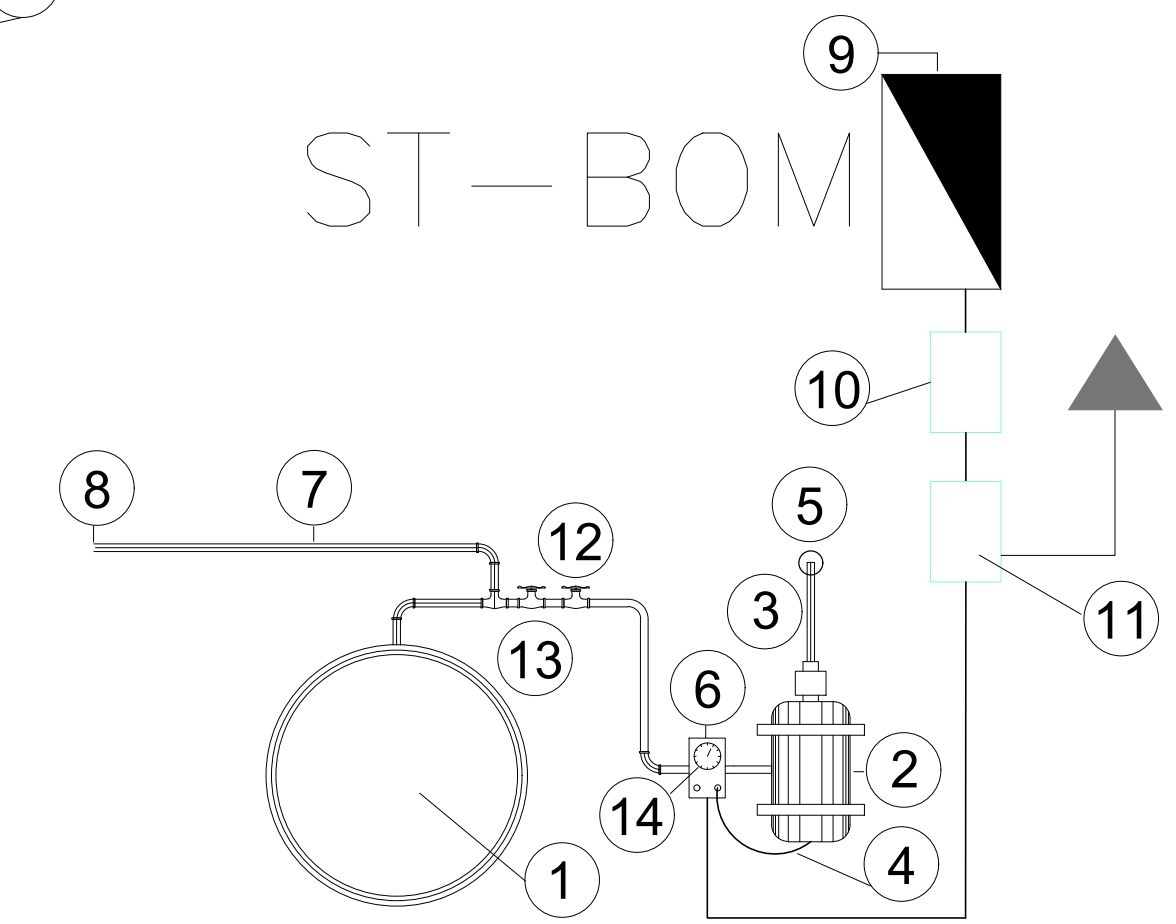
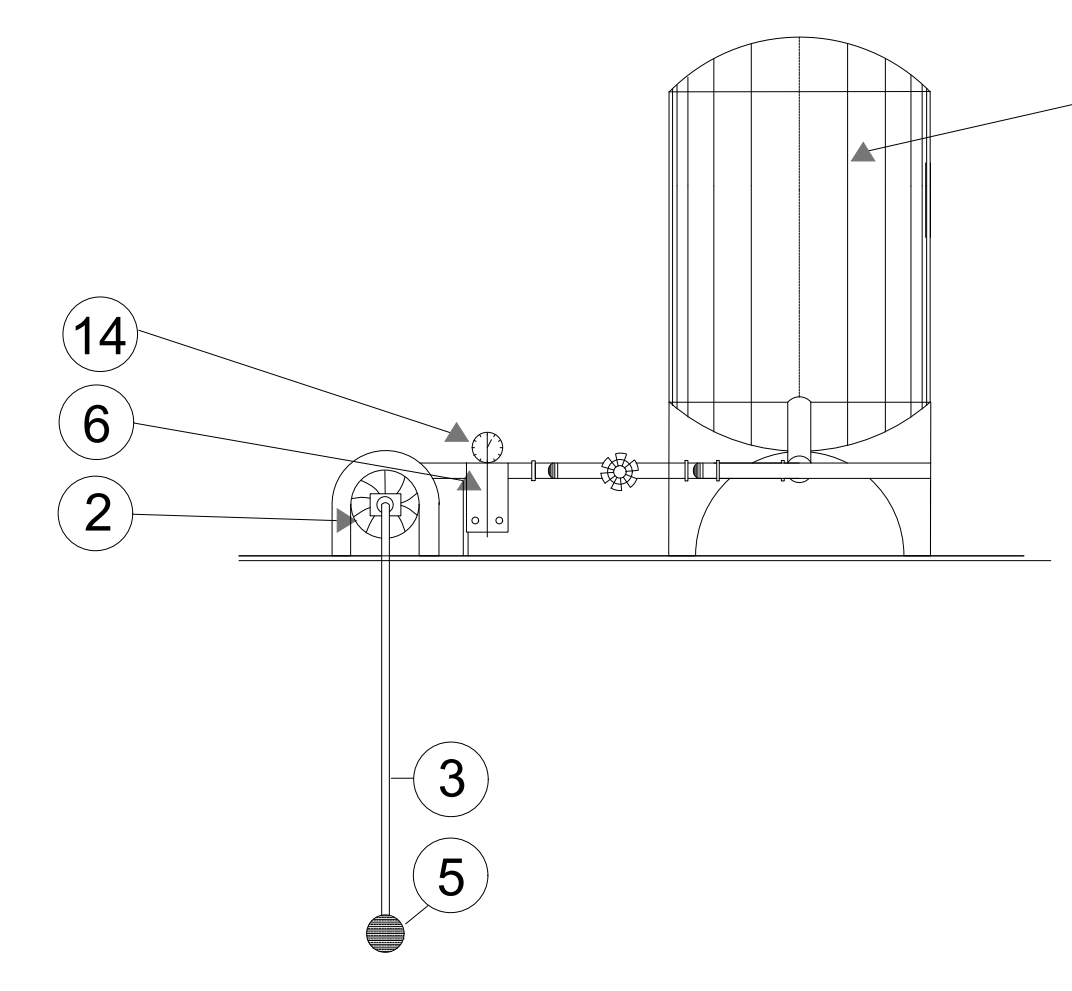
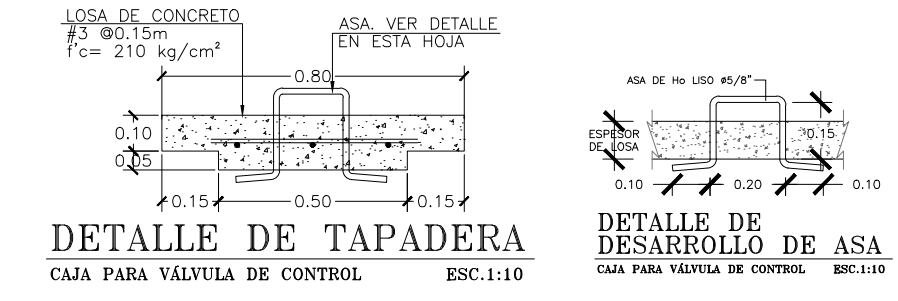
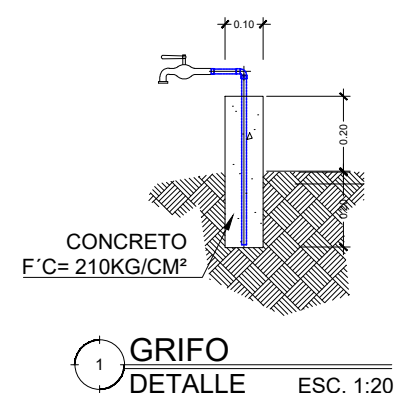


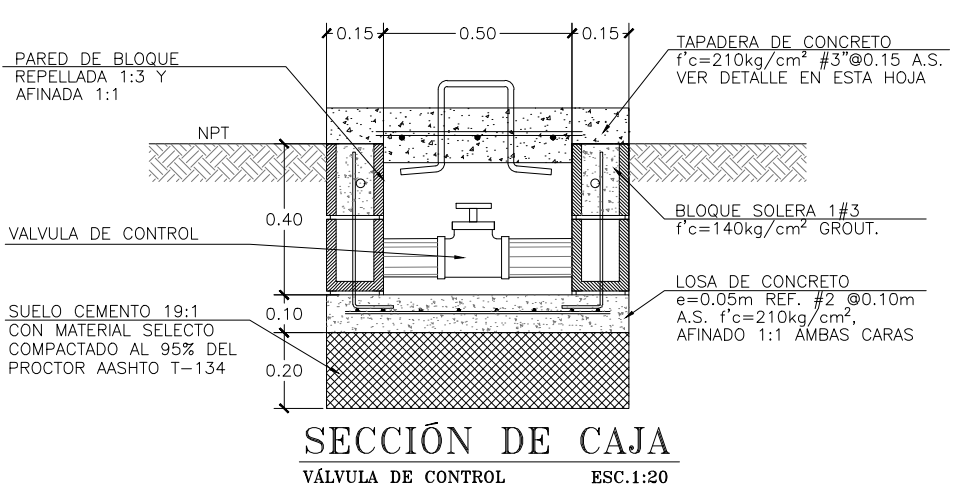
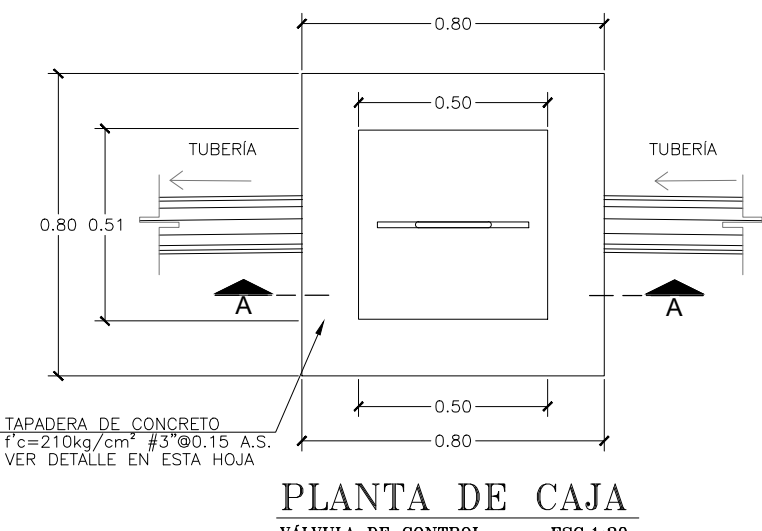
EQUIPO DE BOMBEO ANCLADO A LOSA DE PISO



TIPO UNIDADES	REFUSA (m)	ANCHO (m)	ALTO (m)	AREA (m²)	DESCRIPCION
1	1.80	0.40	0.60	0.24	VENTANA METALICA MARCO DE TUBO ESTRUCTURAL DE 2" X 1" CH. Y COLERA DE LAMINA DESGALGADA DE 2" SIN DEFENSA
PUERTAS					
DESCRIPCION					
1	1.20	2.00	2.40	2.40	PUERTA TIPO LOCKER MOCHETA DE LAMINA METALICA 1/2" CON TOPE INTEGRAL
ACABADOS EN PARED					
CLAVE	DESCRIPCION	CLAVE	DESCRIPCION	CLAVE	DESCRIPCION
1	PARED DE BLOQUE DE CONCRETO DE 6" O 8" X 16" X 16" M. SISA Y PINTADA	1	ACABADOS EN PISO	1	ACABADO TIPO AZEBA



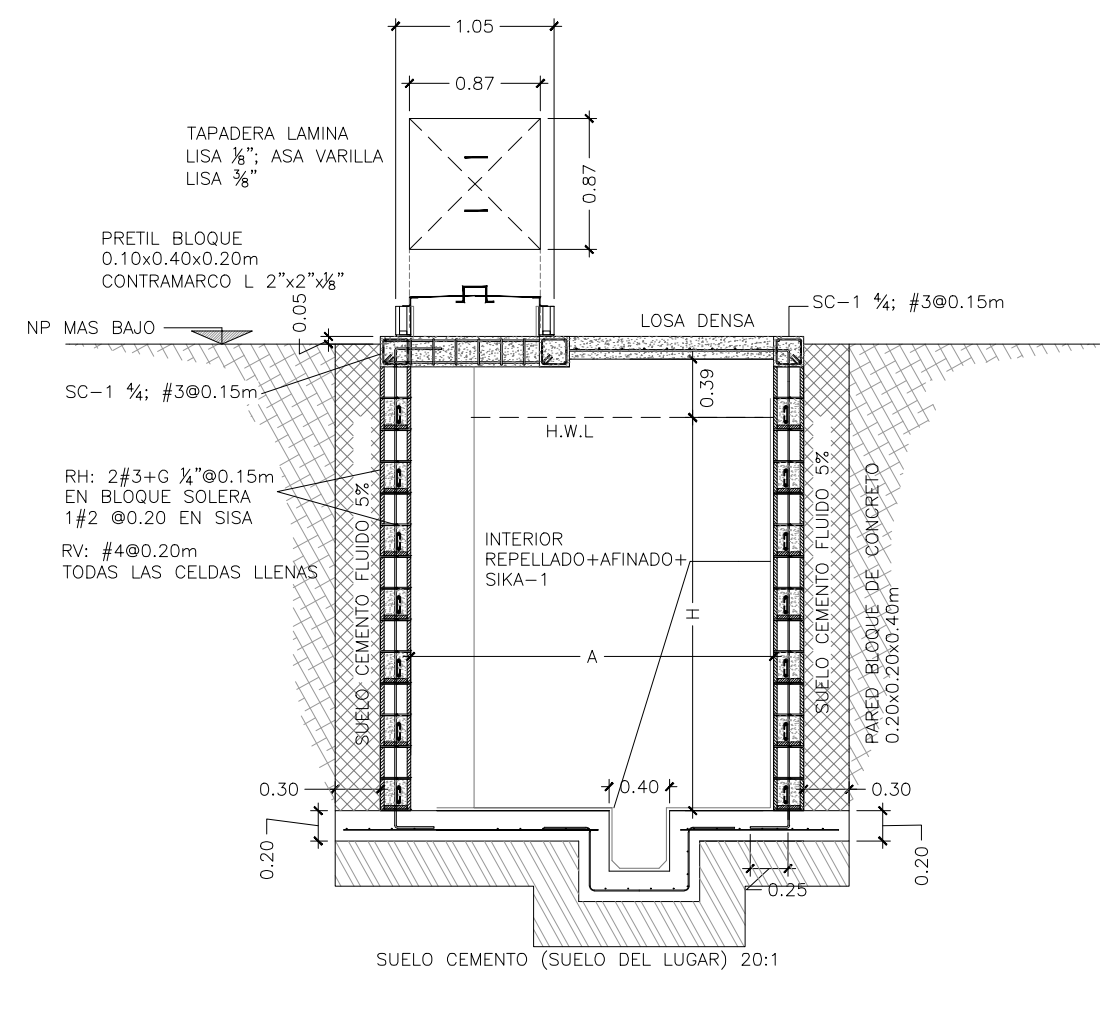
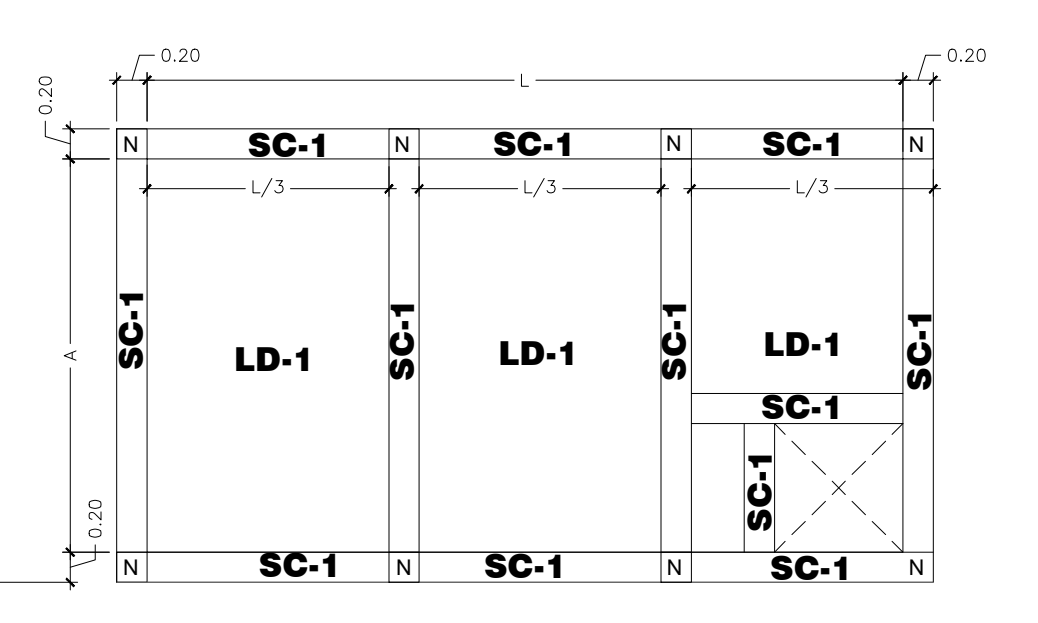
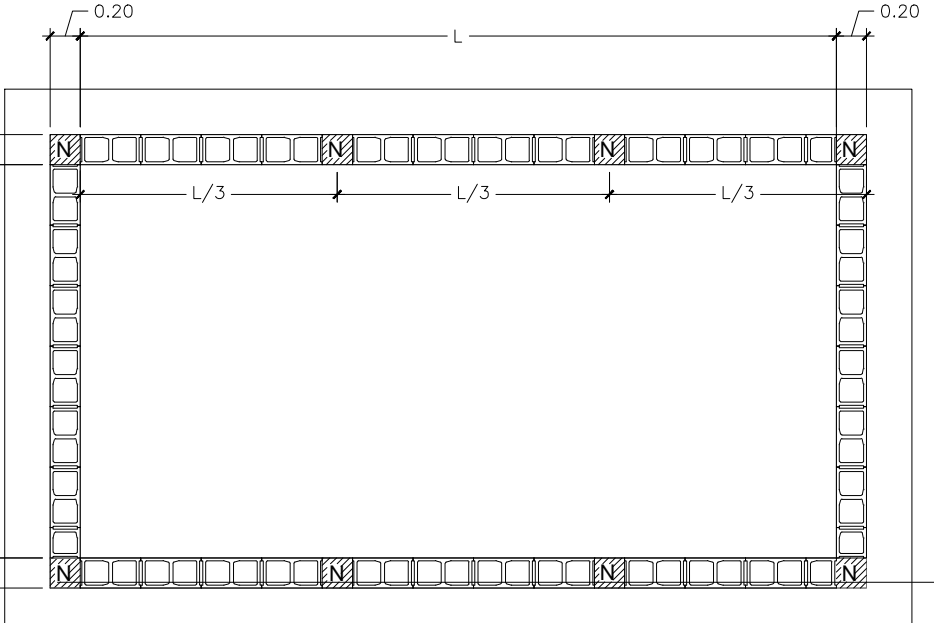
- ELEMENTOS A INTEGRAR EN CASETA DE BOMBEO**
- 1 TANQUE DE PRESIÓN HIDRONEUMÁTICO 60 GALONES
 - 2 BOMBA 2.0HP
 - 3 TUBERÍA DE SUCCIÓN DE Ø1 1/4"
 - 4 CABLE ALOJADO EN CORAZA FLEXIBLE PARA EXTERIOR (VER PLANO ELÉCTRICO)
 - 5 GRANADA A CISTERNA
 - 6 CONTROL DE PRESIÓN
 - 7 A RED HIDRÁULICA
 - 8 TUBERÍA DE DESCARGA
 - 9 TABLERO ELÉCTRICO (VER DETALLE EN PLANO ELÉCTRICO)
 - 10 BOTONERA CON GUARDA MOTOR Y CONTACTOR
 - 11 CONTROL DE NIVEL DE AGUA
 - 12 VÁLVULA CHECK
 - 13 VÁLVULA
 - 14 MANÓMETRO A 100PSI



DIMENSIONES PARA CISTERNA

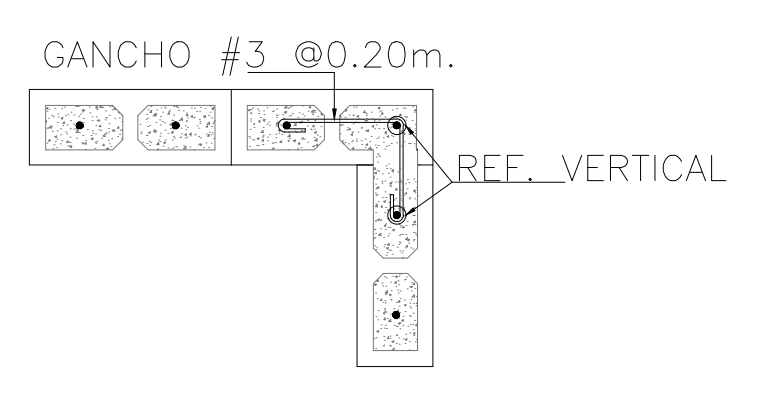
No	DIMENSIONES EN METROS			
	A	L	H	
1	1.80	4.80	1.80	

EL MORTERO PARA EL PEGAMENTO DE LAS UNIDADES DE BLOQUE DE CONCRETO DEBERÁ TENER UNA RESISTENCIA MÍNIMA A LA COMPRESIÓN (F'c) A LOS 28 DÍAS MAYOR O IGUAL A 180 kg/cm²

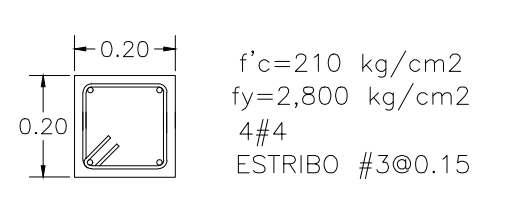


F'c=210 kg/cm²;
Fy=2800 kg/cm² (G-40)

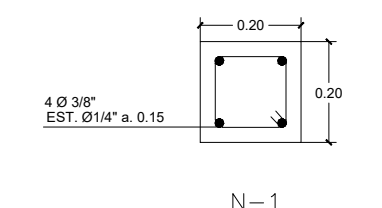
DETALLE DE LOSA DENSA LD-1
ESCALA 1:15



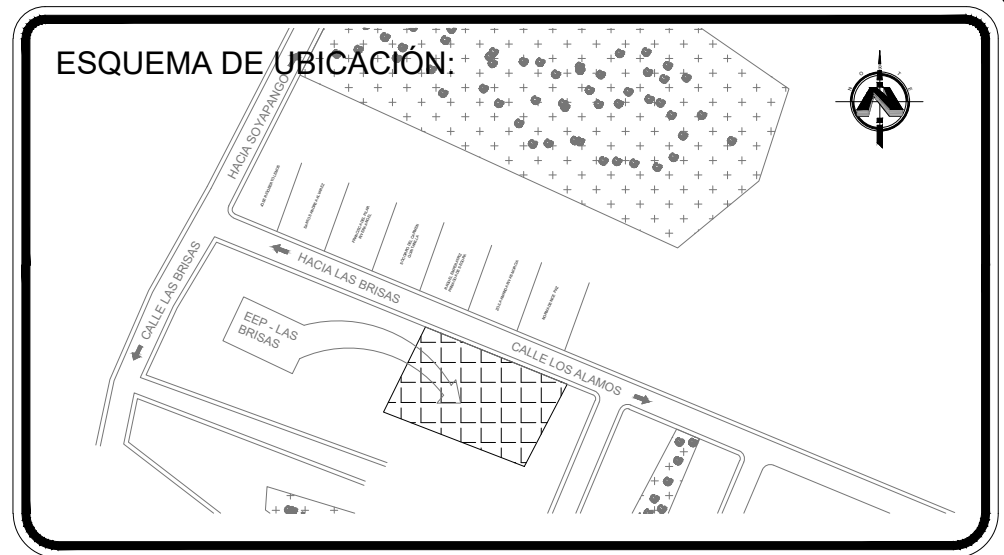
ESQUINA



SC-1
ESCALA 1:15



N-1
ESCALA 1:15



PRESENTA: **MINISTERIO DE EDUCACIÓN CIENCIA Y TECNOLOGÍA**
GOBIERNO DE EL SALVADOR

ALAMEDA JUAN PABLO II Y CALLE GUADALUPE
EDIFICIO A, SAN SALVADOR, EL SALVADOR.

CENTRO ESCOLAR: ESCUELA DE EDUCACION PARVULARIA LAS BRISAS

CODIGO INFRAESTRUCTURA 11722

UBICACIÓN: COLONIA LAS BRISAS CALLE PRINCIPAL N° 4, SOYAPANGO, SAN SALVADOR

PROYECTO: CRECER Y APRENDER JUNTOS: DESARROLLO INTEGRAL DE LA PRIMERA INFANCIA EN EL SALVADOR

FINANCIAMIENTO: CONTRATO DE PRESTAMO BIRF-9067-SV

CONTENIDO: RED HIDRAULICA DE DISTRIBUCION DE AGUA POTABLE, CUADRO DE SIMBOLOGIA

DISEÑO ARQUITECTÓNICO: DISEÑO ESTRUCTURAL:

DISEÑO HIDRÁULICO: DISEÑO ELÉCTRICO:

ÁREA DE TERRENO: 1542.99 M2 ÁREA DE CONSTRUCCIÓN: 1542.99 M2

ÁREA VERDE: 152.71 M2 ÁREA DE REHABILITACIÓN: 0 M2

CÓDIGO: OE-IH-AP-3 CORRELATIVO: 22/54

ESCALA: ESC. 1:100 FECHA: MARZO 2026

SELLOS: